

**L'expérience, la qualité, les services et la gamme.**  
**Good Efficiency & High quality and full range**

**Briques réfractaires façonnées denses.**  
**high density Clays refractory Bricks**

**Les produits :**

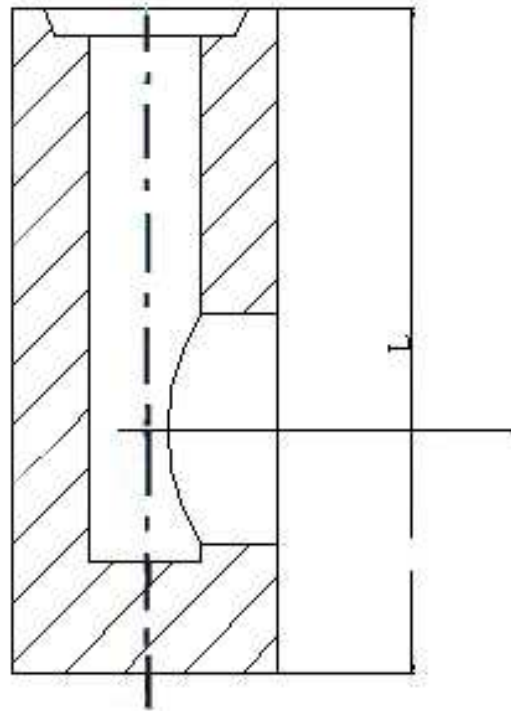
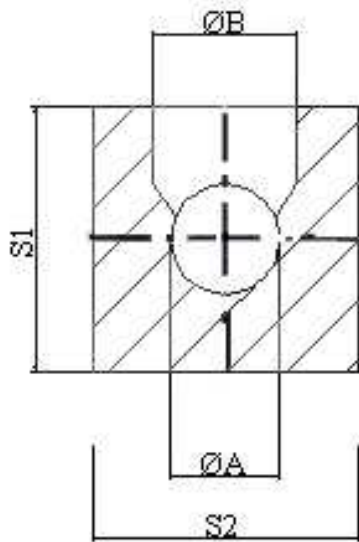
Entonnoirs	Pouring bell	Trichter
Viroles	Tube pipe	Rohre
Embases – Tuyaux	Tube and plugs bricks	
Distributrices	Kings bricks	Köngstein
Canaux et source	Runner Pipe	Kanalstein / Kanönchen

**Les nuances :** produit silico alumineux 50%-60%-70%-80% Al<sub>2</sub>O<sub>3</sub>.  
**Material Al<sub>2</sub>O<sub>3</sub> : Silico Alumina from 50 % of alumina up to 70%**

**Les contrôles :**

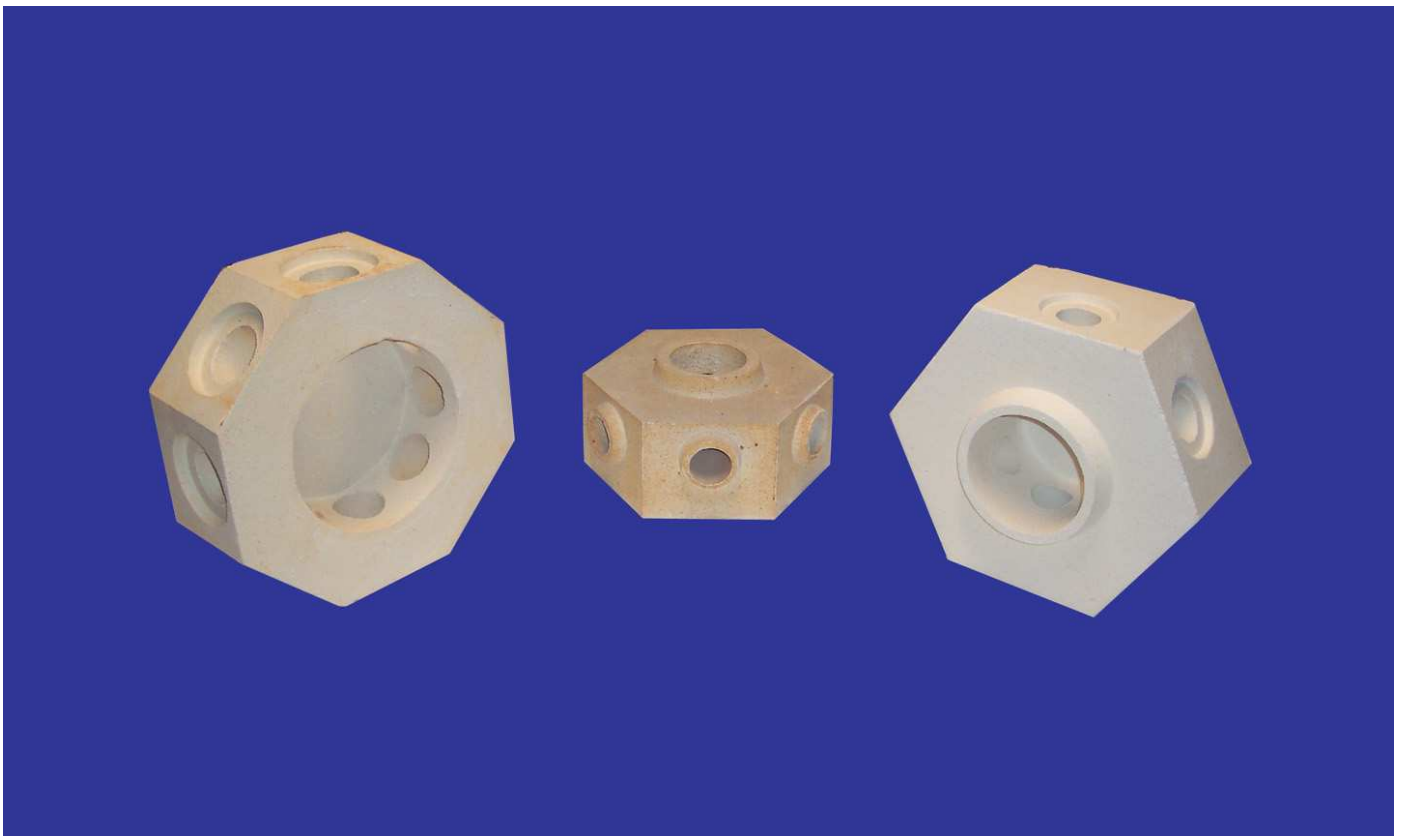
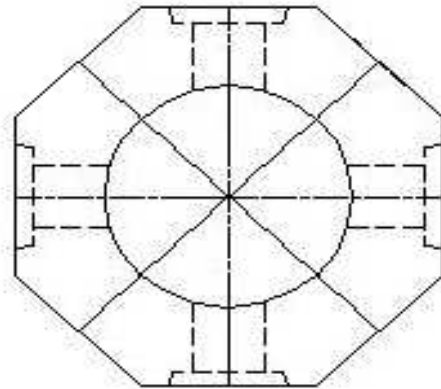
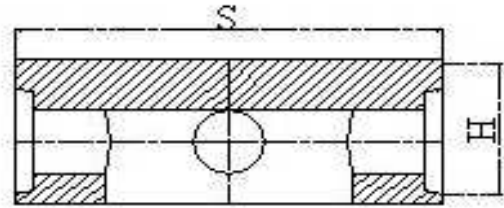
Densité apparente	Bulk Density	Rohdichte
Porosité ouverte	Apparent Porosity	Offene Porosität
Résistance aux chocs thermiques	Thermal shock resistance	Temperaturwechselbeständigkeit
Abrasion	Abrasion	Abrieb

# SOURCE et CANAUX RUNNERS & PIPES KANALSTEIN



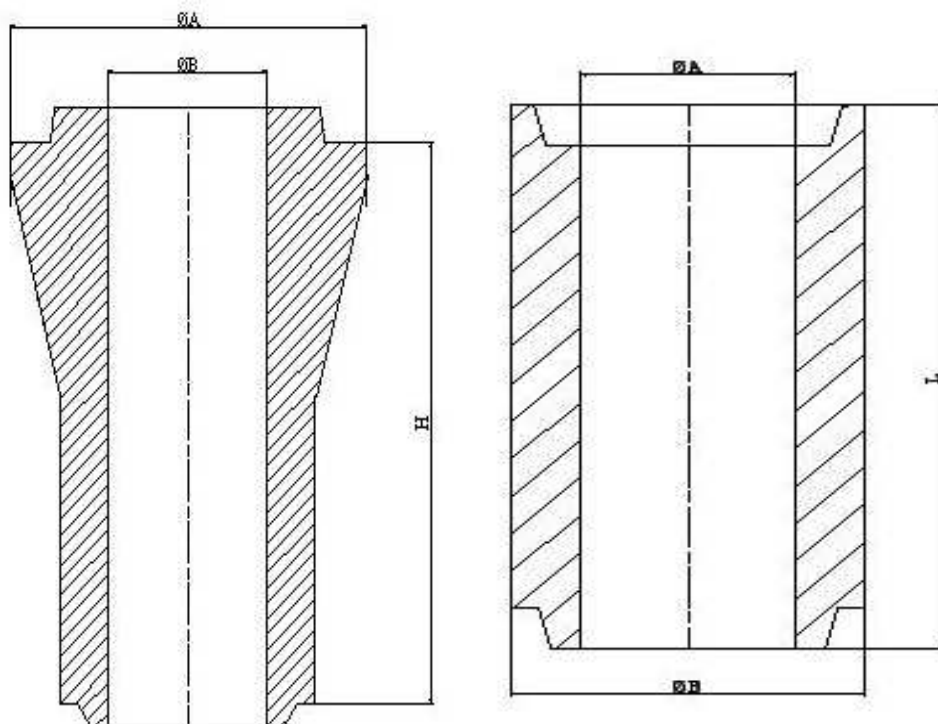
## DISTRIBUTRICE

### Distributors & Kings Bricks



## EMBASE ET TUYAUX

### Tubes and plugs Bricks



**Fiche technique / Data sheet /  
Technische Daten**

*Réfractaire / Refractory / Feuerfest*

*Pâte plastique / Plastic body / Plastisch geformte*

Caractéristique / Characteristic / Charakteristisch	Méthode / Test Procedure / Prüfverfahren	Unité / UNIT / Maßeinheit		S50	S60	V70
				HTA Gp II (***)	HTA Gp I (**)	HTA Gp I (**)
Analyse chimique / Chemical analysis / Chemische analyse	XRF					
SiO <sub>2</sub>		%		44.5	35	24
Al <sub>2</sub> O <sub>3</sub>		%		50.3	60	71.5
TiO <sub>2</sub>		%		2.1	2.5	2.5
Fe <sub>2</sub> O <sub>3</sub>		%		1.7	1.7	1.4
CaO		%		0.3	0.3	0.2
MgO		%		0.5	0.1	0.2
Na <sub>2</sub> O+K <sub>2</sub> O		%		0.5	0.3	0.3
P <sub>2</sub> O <sub>5</sub>		%		0.1	0.1	< 0.1
<b>Caractéristiques physiques / Physical properties / Physikalische eigenschaften</b>						
Densité apparente / bulk density / Rohdichte	ISO 5017	g/cm <sup>3</sup>		2.25	2.32	2.48
Porosité ouverte / Open Porosity / Offene Porosität	ISO 5017	%		19.1	18.31	24
Abrasion / Abrasion / Abriebfestigkeit	CI 116	%		10.5	10.8	15
Resistance aux choc thermique / Thermal shock resistance / Temperaturwechselbeständigkeit	INTERN	Sec		-	> 70	-
Résistance pyroscopique / Pyroscopic resistance /		°C		-	1770	-
Résistance à la compression / Compressive strength / Kaltdruckfestigkeit 20°C	ISO 10059-1	MPa		-	-	35
Coefficient de dilatation / Linear expansion coefficient / Ausdehnungskoeffizient	CHEVENARD	10 <sup>-6</sup> K <sup>-1</sup>		6	6.5	6.28
Tolérances sur dimensions / Dimensional Tolerances / Dimensionale Toleranz	SELON PRE R23	± %		2	2	2
	TABLEAU 2 21	± mm		3	3	3

(\*\*) HTA Gp I : Haute Teneur en Alumine Groupe I / High Content Alumina Group I / Hochtonerdehaltige Klasse I

(\*\*\*) HTA Gp II : Haute Teneur en Alumine Groupe II / High Content Alumina Group II / Hochtonerdehaltige Klasse II

Les valeurs mentionnées sont indicatives. Elles ne constituent pas un engagement de notre part et ne peuvent donner lieu à garantie. Une fiche de spécifications garanties peut être fournie pour chaque produit sur demande.

The properties shown in this table are not represent guaranteed values. For each product a current product information sheet is available on request

Die angegebenen Daten sind ohne Gewähr. Jedoch kann für ein bestelltes Produkt, eine Liste gewährleisteter Spezifizierungen aufgestellt werden.